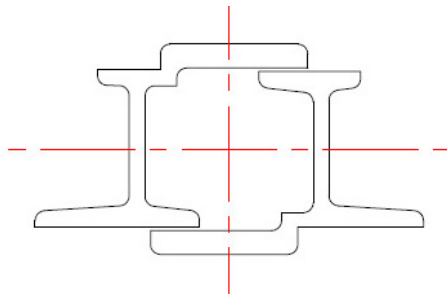


Ò{ Áæ&!æ& { ÁæÖ^h} á& } •^\* ã [ •ÁæáÚ[ic \*æ/áæãã æè[ Á  
 â^Á{ Áãc{ æãã ]|^•ÁÁ ãã æãæá æáá^}[ çæÁÁ~^Á  
 c{ [ •Á^Á æãã] ç [ ÁÁæãã] æÈ



metaux et systèmes de fixation



# Retrosteel®

## Regresso a simplicidade de antigamente...

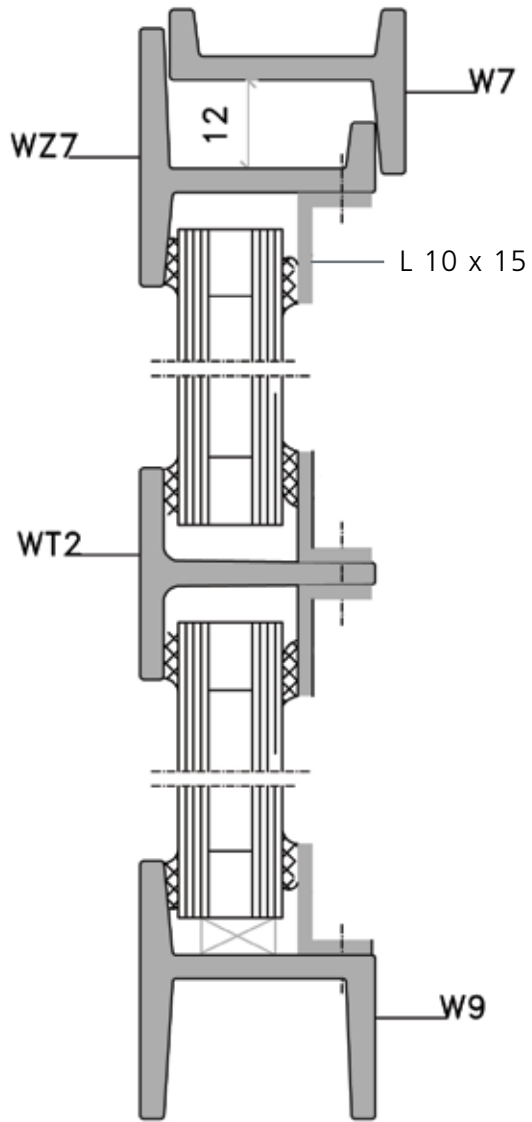
0E. { Áæáæ æãã [ •c{ ÉæÖæ Úææ Áæãã æ { Áãc{ æá^Á^i-ææãã ãã æãæá^Á^ Á|c^Á. { æ Èæ ã æá[ Á^~^ } c^ÁVHÈ È  
 Òc^Áãc{ æ^i{ æ È [ •Á [ |cæ ÁÁæ [ •Èã ]|^•Á~ Á^Á^ æÁ|cæ È { Áæ^i^c{ æá æáã ã c{ã |ÁÁc^iã | È  
 Òc^Áãc{ æ ãã æãæ^ Á { [ Ác|••è[ Á } •Áã ]|^•ÁÈÈ { { È c^iæ È^Á^i-ææ^ } c^Áæ^ } çæè[ Á  
 â^Ááæãã •Áæ ç [ •È

Wãæã [ Á [ Á |c^Áæ^ | ] æá^ } çæè[ Á^Á^i^æ Èãããã •Á gãã [ •ÁÁãæã [ •æ ç [ •È^ { Á { [ Á^ æá çã æè[ Á  
 ^{ Áæãã •Á^Á ç^i } [ È.Á { Áãc{ æá[ Áæ çã æ^ } c^Á { Ác. & } ææ Áæç æá Á^Áææ^ } ç Á^Á^ ]|^•ÁÈÈ

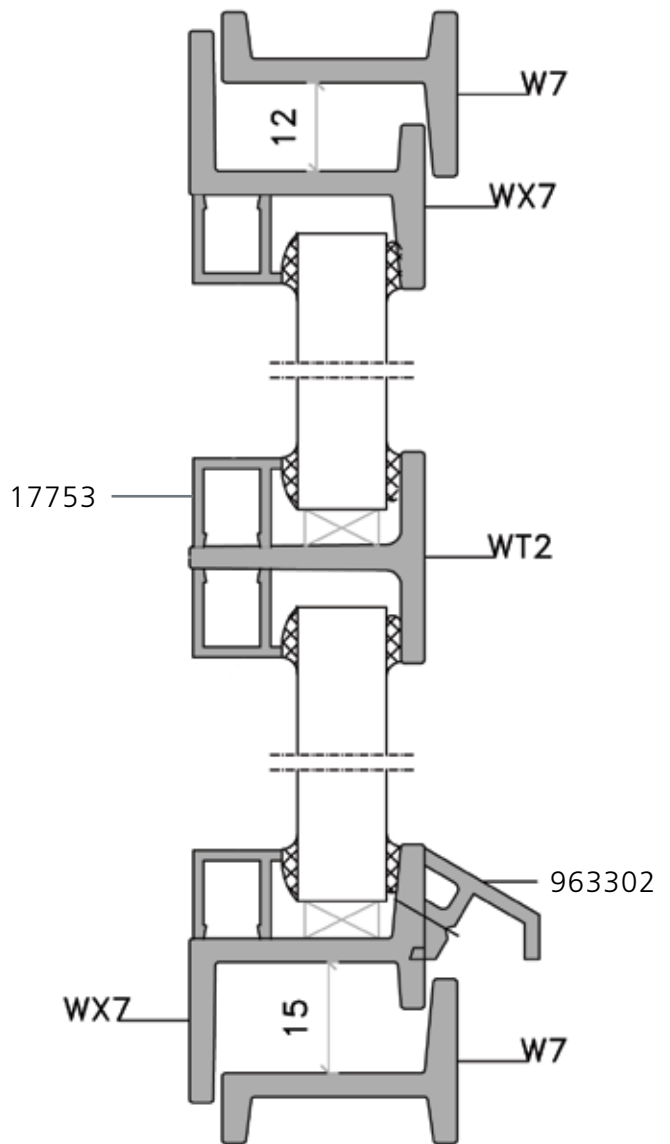
## Retour à la simplicité d'antan...

En plus de la gamme traditionnelle Forster, **Dejond** distribue une série de profilés non-isolés très étroits en acier laminé à chaud ST37. Ces profilés étroits sont idéales pour portes et châssis, simples ou doubles, ouvrants vers l'intérieur ou vers l'extérieur. Les profilés ont une hauteur de 31,8 mm.

Ces profilés s'intègrent parfaitement dans la rénovation d'anciens bâtiments avec les techniques actuelles de protection de surface.



glas / vitrage  
14 mm



glas / vitrage  
12 mm

